

## Vakuummaskin Vakuumförpackningsmaskin, bänkmodell, 12m<sup>3</sup>/timme. Digital display.

Produkt # \_\_\_\_\_

Modell # \_\_\_\_\_

Namn # \_\_\_\_\_

SIS # \_\_\_\_\_

AIA # \_\_\_\_\_



602179 (EVP12D)

Vakuumförpackningsmaskin,  
bänkmodell, 12m<sup>3</sup>/timme.  
Digital display.

### Huvudfunktioner

- Bänkmodell med oljesmord vakuumpump.
- Vakuumnivåkontroll genom vakuumsensor med hög precision, absolut typ, som inte kräver kalibrering.
- Tryckkammare av konstant tjocklek, hydroformad, rostfritt stål med rundade hörn för enkel rengöring.
- Robust, transparent PMMA (plexiglas) lock med rundade kanter; öppnas automatiskt i slutet av cykeln.
- Kontrollpanel, motståndskraftig mot vätskor, fukt, smuts och damm.
- 10 redigerbara användarprogram (vakuum, extra vakuum, tätningstid, gasprocent).
- 1 vakuumcykel för burkar/behållare.
- 1 justerbar avluftningscykel.
- Justerbar tätningstid 0,1 till 6 sekunder.
- Specifik rengöringscykel för pumpolja (H2Oout).
- Automatiska varningar om maten behöver kylas ner (varm), vid fel i förpackningsprocessen, om gas saknas, för oljebyte.
- Förberedd för extern vakuumförpackning i behållare genom att ansluta ett specifikt rör till luftutsugsmunstycket (finns som reservdel).
- 2 PE-fyllningsplattor ingår.
- Tätningstång 310 mm, lätt avtagbar för rengöring.
- Enheten är förberedd att anslutas till inert gas-system.

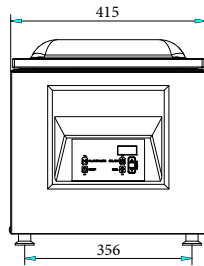
### Konstruktion

- Tillverkad helt i rostfritt stål (304 AISI).
- Enkel åtkomst för service genom gångjärnsöppning på kroppen.

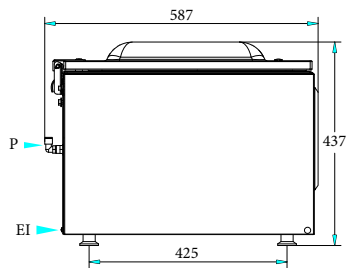
### Övriga Tillbehör

- Lutande hylla till vakuumförpackningsmaskin, för vätskor - 300mm PNC 650240
- Vagn i rostfritt stål 570X630 PNC 650242
- Etikettskrivare, bluetooth 50X60mm etiketter PNC 650243
- UK NÄTSLADD 2M (VAKUUMPACKARE) PNC 650244

Front

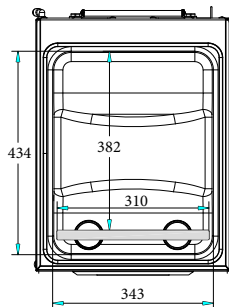


Sida

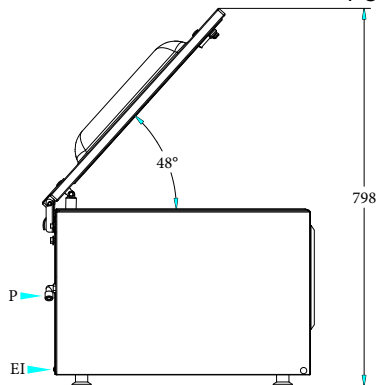


EI = Elektrisk anslutning

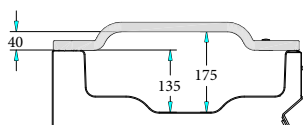
Topp



Perspective



Other



## Elektricitet

### Spänning:

602179 (EVP12D)

220/240 V/1N ph/50-60 Hz

### Total watt:

0.7 kW

## Viktig information

### Brunnens kapacitet:

19 lt

### Pump:

12 m<sup>3</sup>/h

### Kapacitet:

19 kg

### Förseglingsstångens läge:

Front

### Förseglingsstångens längd:

310 mm

### Max kammare (kammare + lock) dimensioner:

434 x 343 x 175 mm

### Kammarens arbetsmått:

382 x 343 x 135 mm

### Fyllplatta nr:

2

### Gasmunstycken:

2

### Ytermått, bredd

415 mm

### Ytermått, djup

587 mm

### Ytermått, höjd

437 mm

### Nettovikt:

46.5